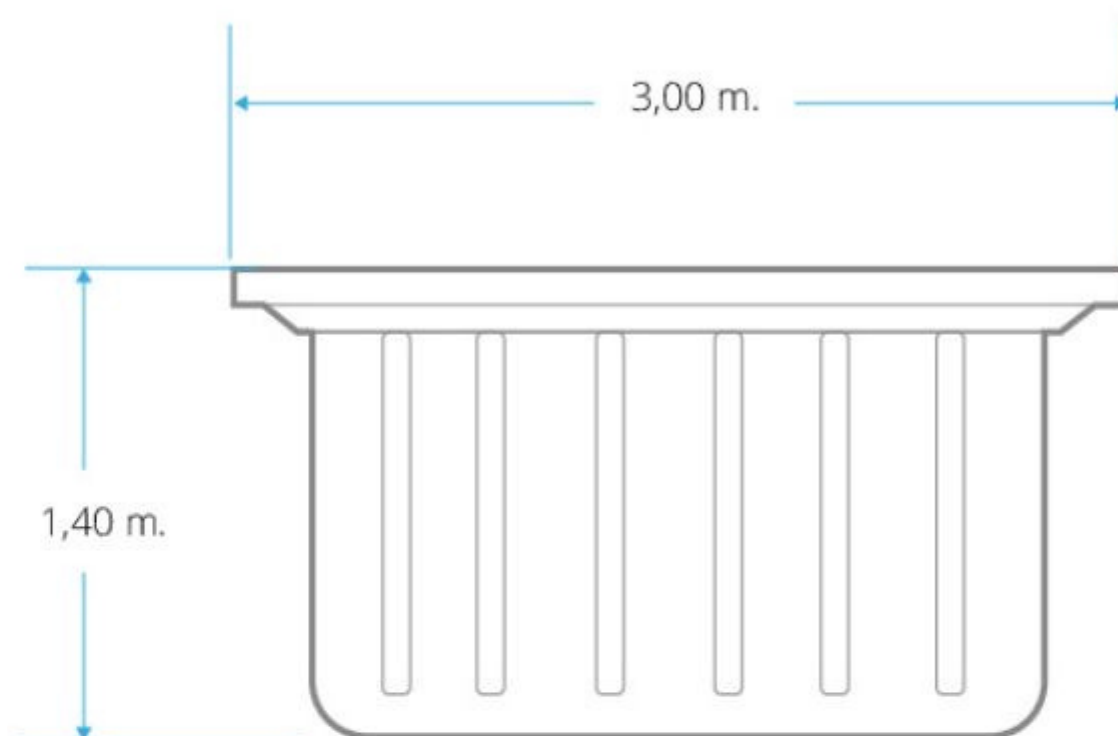
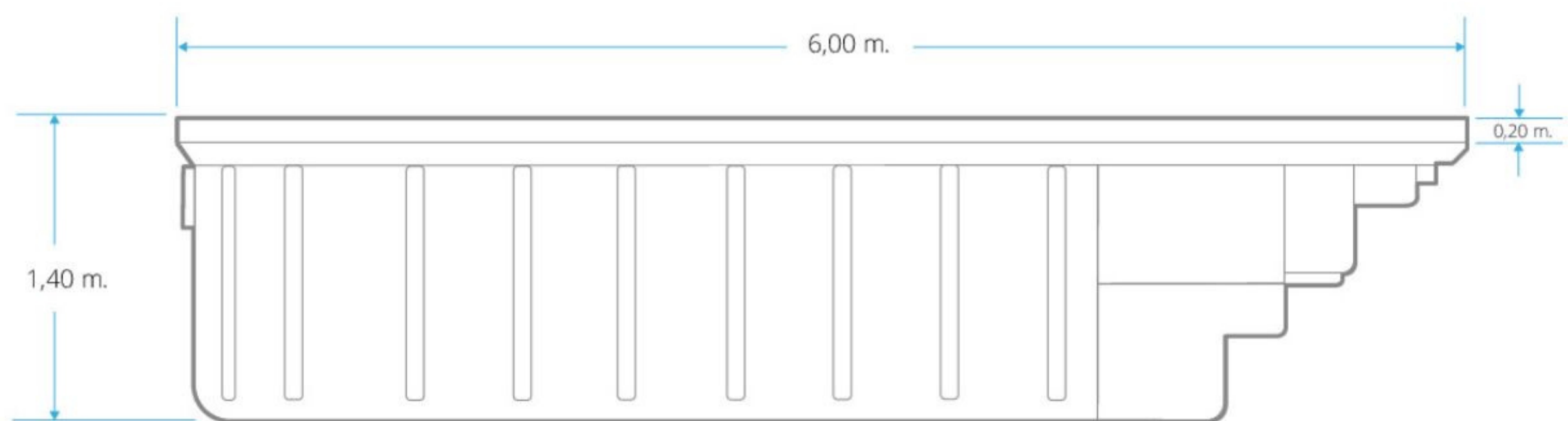
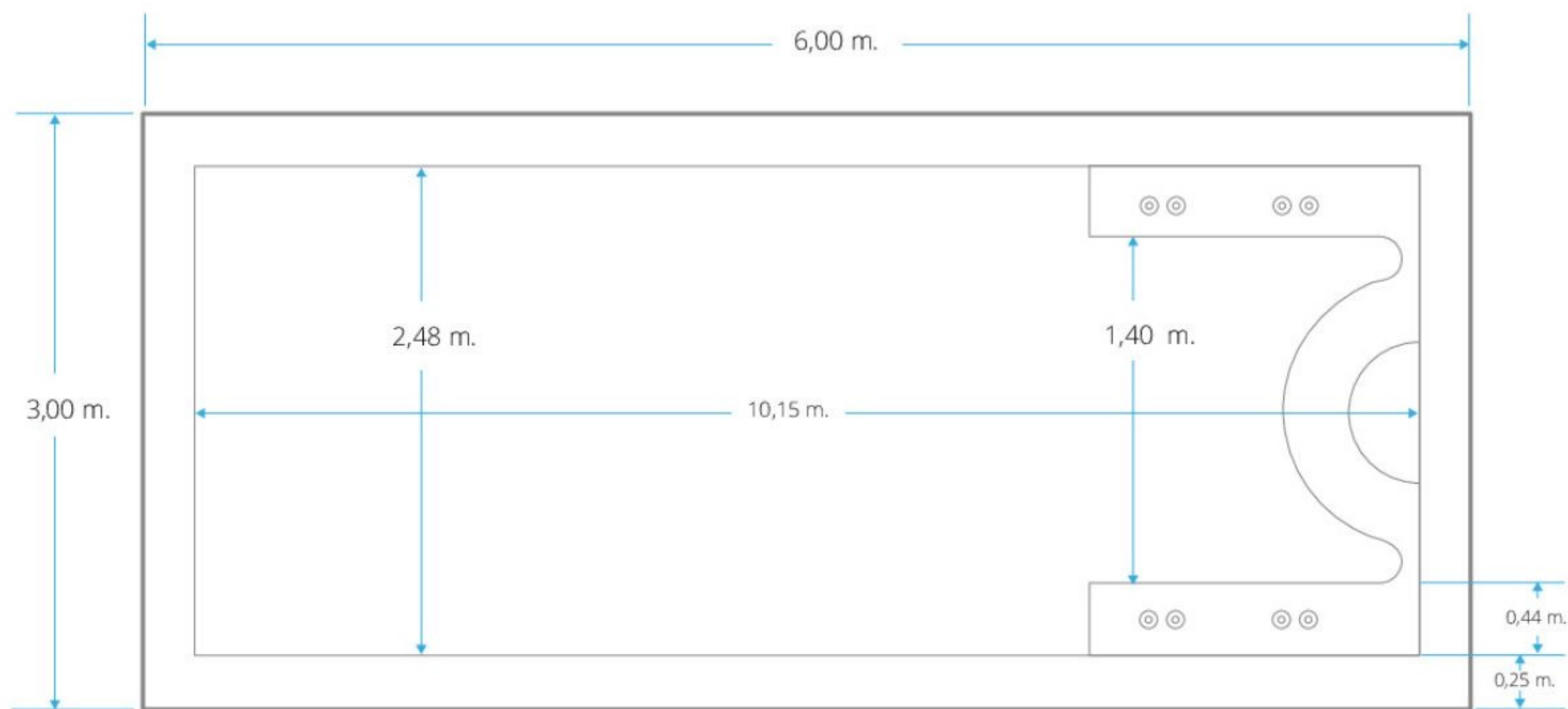


ARMONY



ZPoolsFranceDistribution

COTES DE TERRASSEMENT: 6,11 X 3.13 X 1.50 m. Prof. Aprox.

TONNAGE GRANIER: 20

ARMONY: 6,00 X 3,00 X 1.40 m. Aprox

FECHA:

EXPTE.:

ESCALA:

PLANO N°: